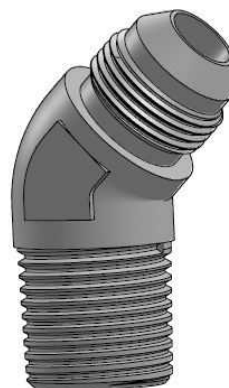
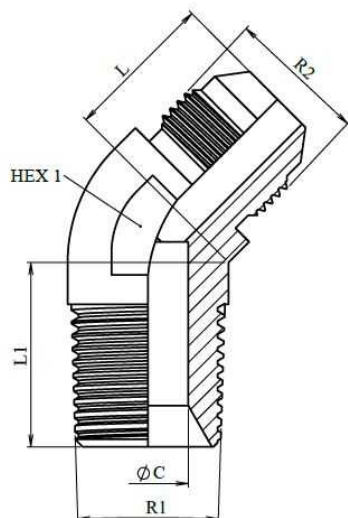


Racores JIC 37º

Codos 45 JIC 37º

Codo 45º macho JIC 37º - macho NPT

Acero Inoxidable AISI 316-L



Artículo	ØD1	ØD2	R1	R2	L	L1	HEX 1	ØC
ZS7250613	6	1/4"	1/4" NPT	7/16" 20h UNF	18,5	21	14	6
ZS7251017	10	3/8"	3/8" NPT	9/16" 18h UNF	21	24	19	8
ZS7251221	12	1/2"	1/2" NPT	3/4" 16h UNF	25	30	22	11
ZS7252026	18-20	3/4"	3/4" NPT	1"1/16 12h UN	32,5	30	27	16
ZS7252533	25	1"	1" NPT	1"5/16 12h UN	37	38	36	22